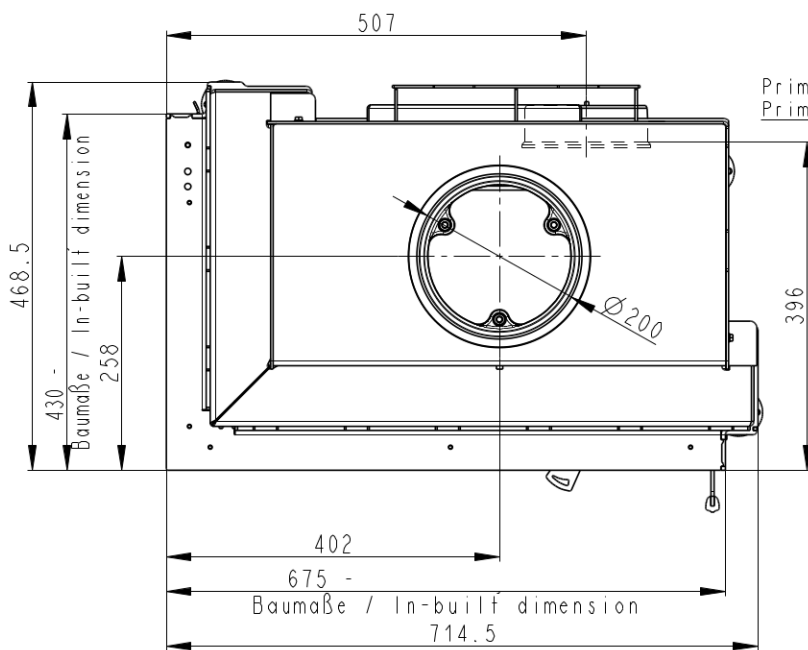
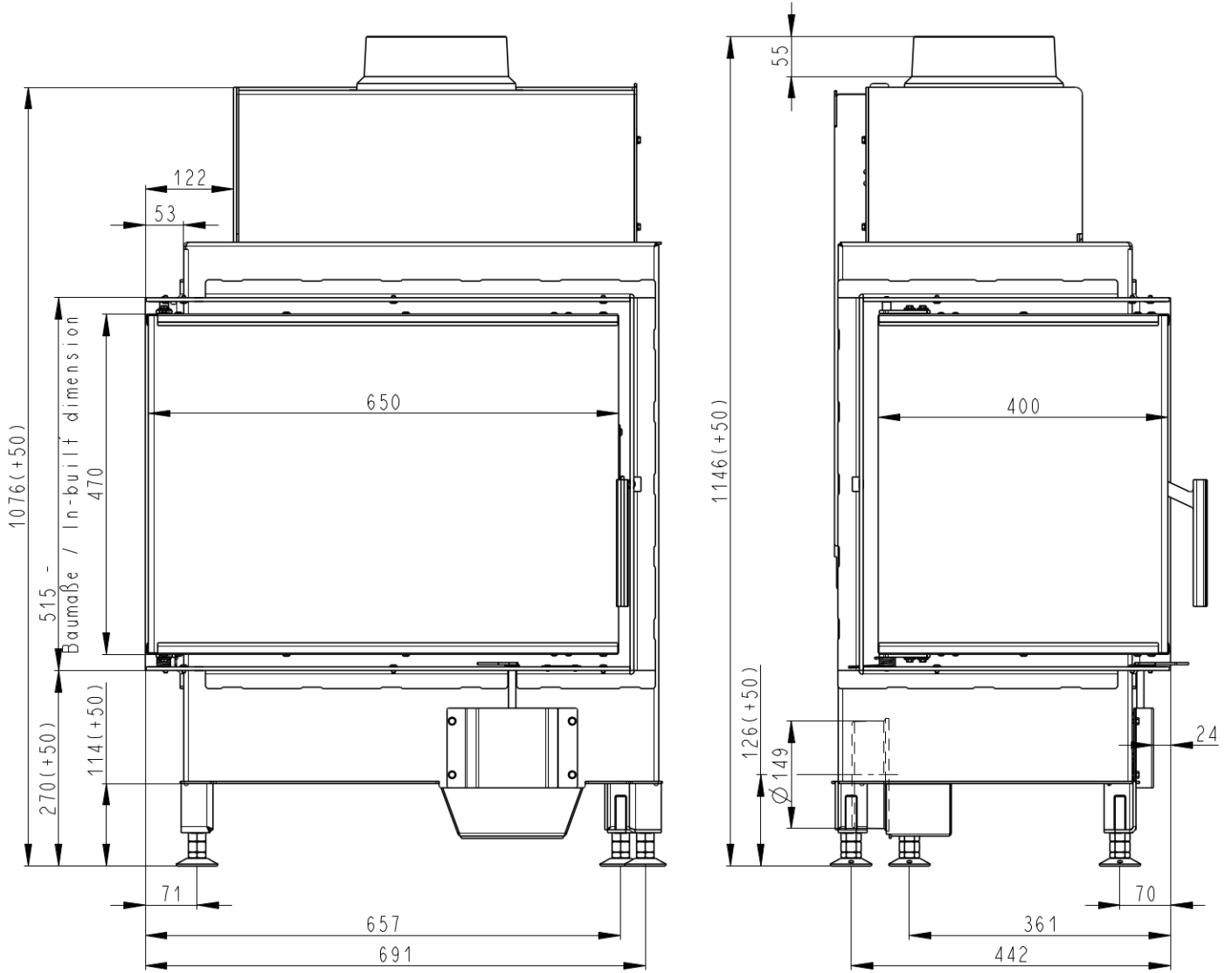


KE 65/51/40L (HL2SG 01/21)

162 kg

Maße in mm



Cast iron spigot
Der gusseiserne Rauchabgang

Primary and secondary air
Primärluft und Sekundärluft

Central air inlet
Zentralluftzufuhr

