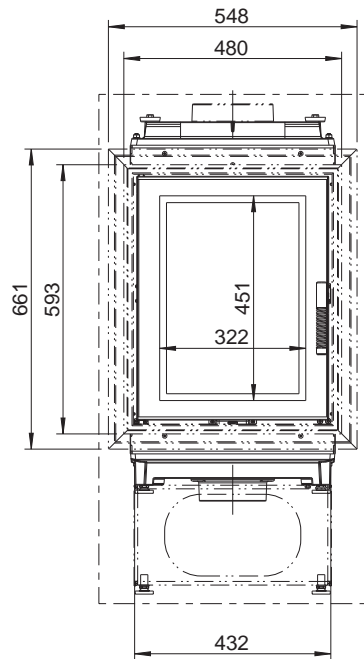
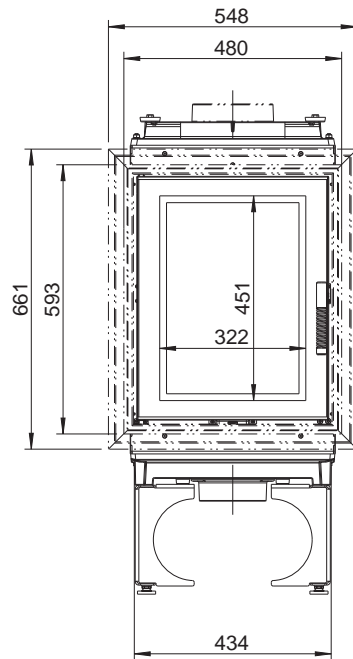


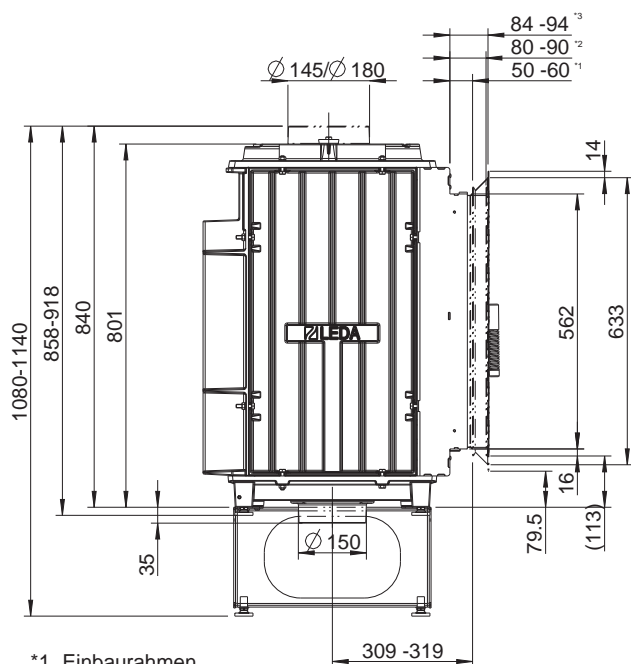
TURMA H80/ H85 (Frontansicht, alle Varianten)



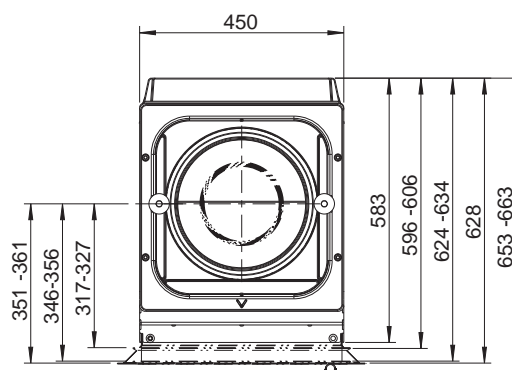
TURMA H80/ H85 XL (Frontansicht, alle XL-Varianten)



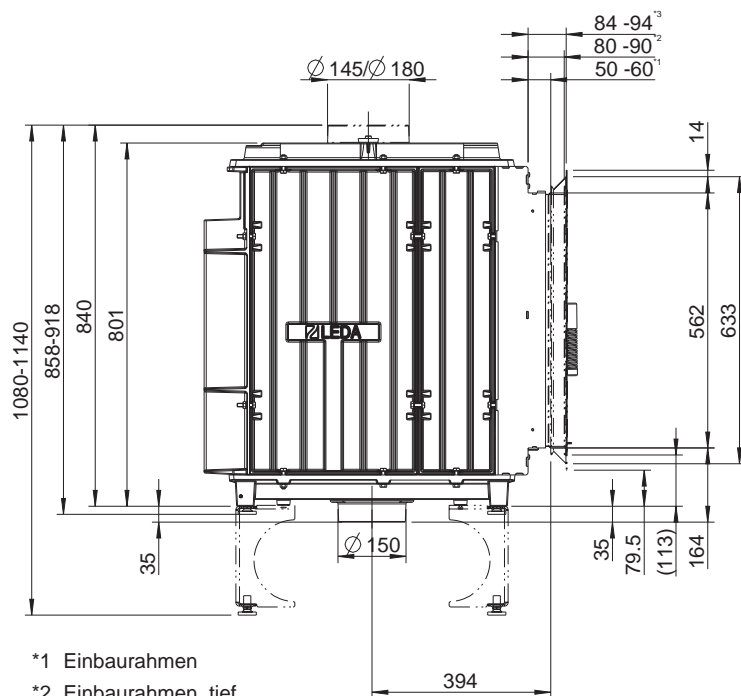
TURMA H80/ H85 (Grundgerät)



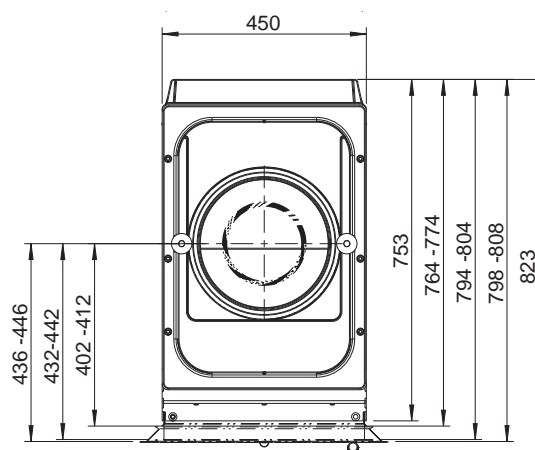
- *1 Einbaurahmen
- *2 Einbaurahmen, tief
- *3 Einbaurahmen, tief ausgestellt

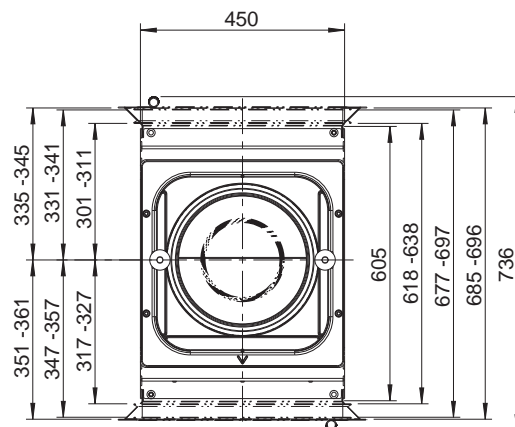
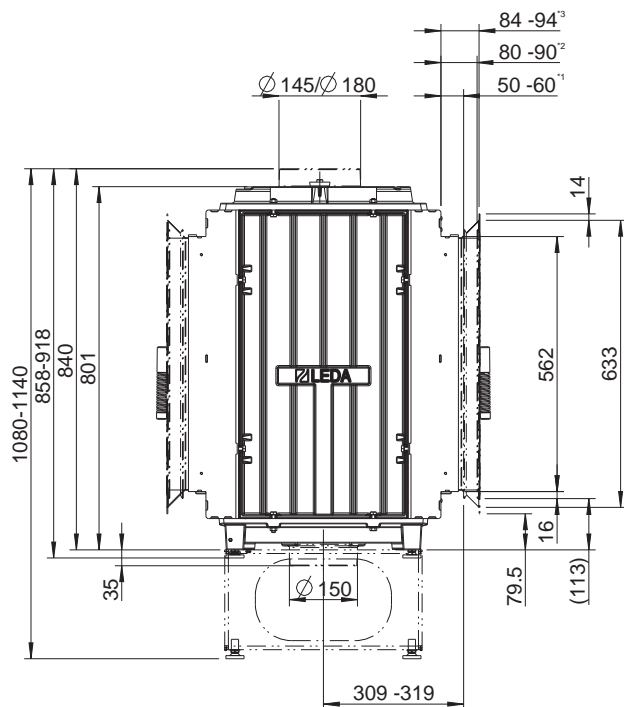


TURMA H80/ H85 XL (Grundgerät)

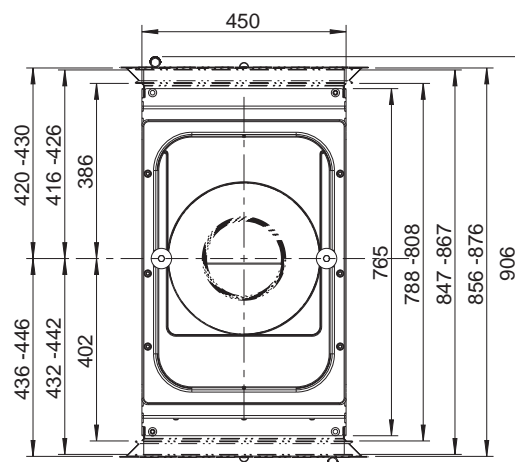
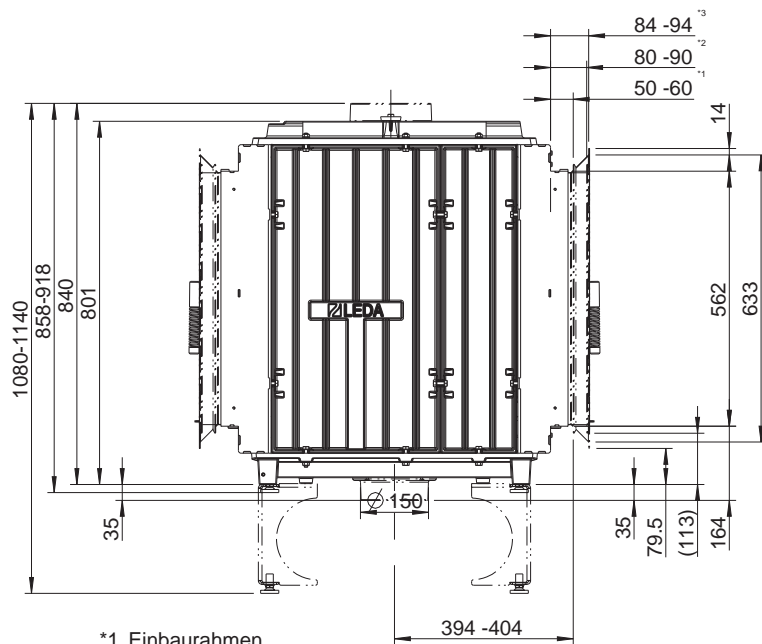


- *1 Einbaurahmen
- *2 Einbaurahmen, tief
- *3 Einbaurahmen, tief ausgestellt



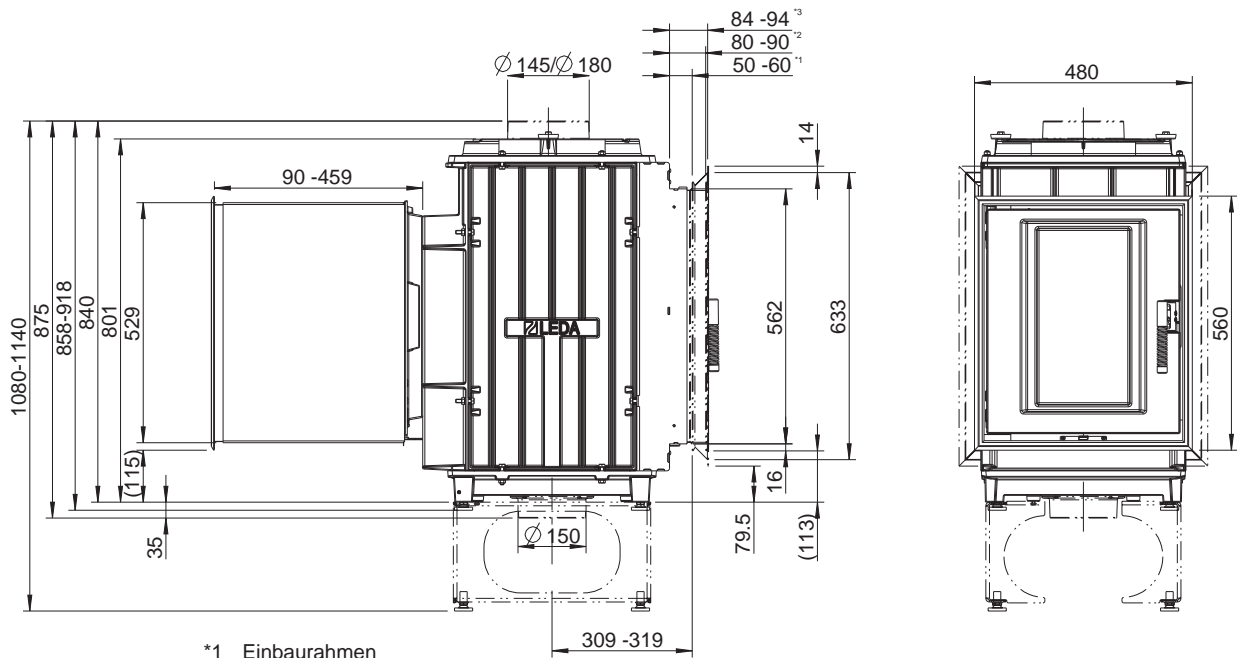
TURMA H80/ H85 DS (Durchsicht)


- *1 Einbaurahmen
- *2 Einbaurahmen, tief
- *3 Einbaurahmen, tief ausgestellt

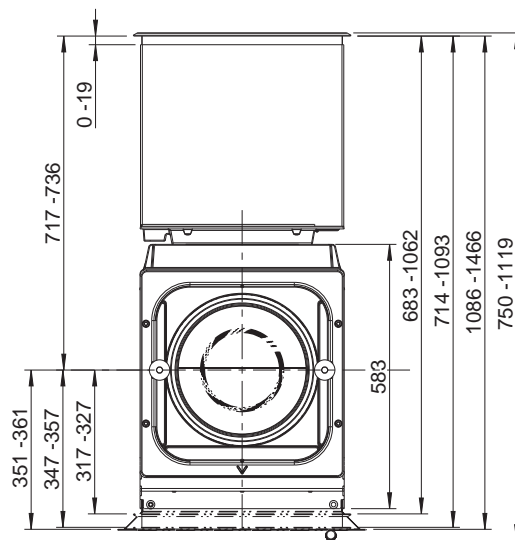
TURMA H80/ H85 XL DS (Durchsicht)


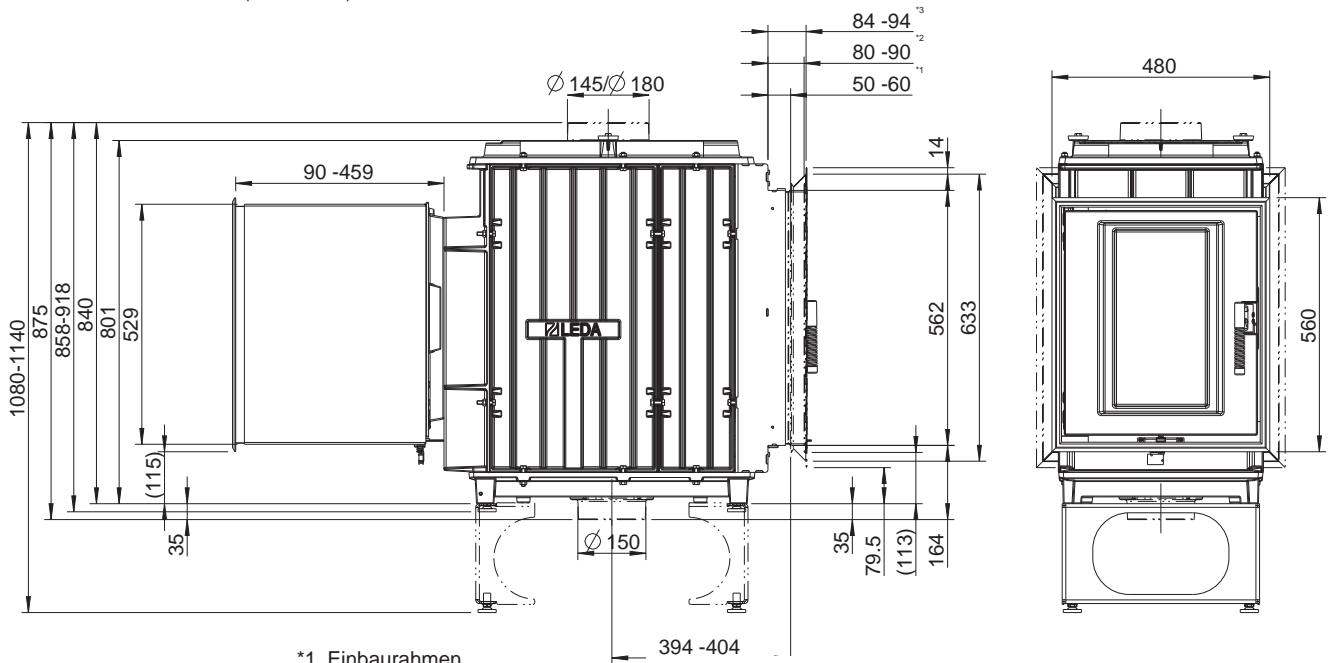
- *1 Einbaurahmen
- *2 Einbaurahmen, tief
- *3 Einbaurahmen, tief ausgestellt

TURMA H80/ H85 HL (Hinterlader)

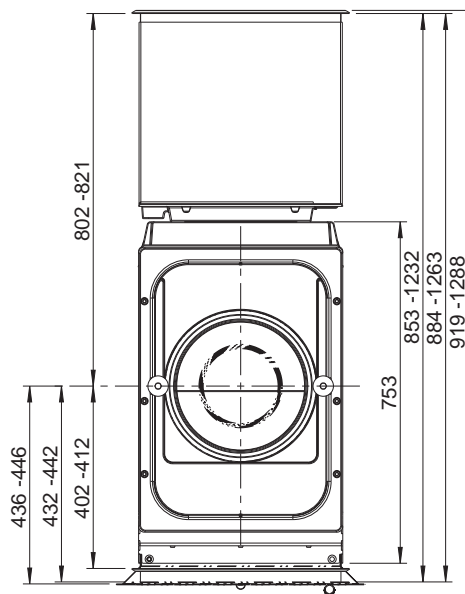


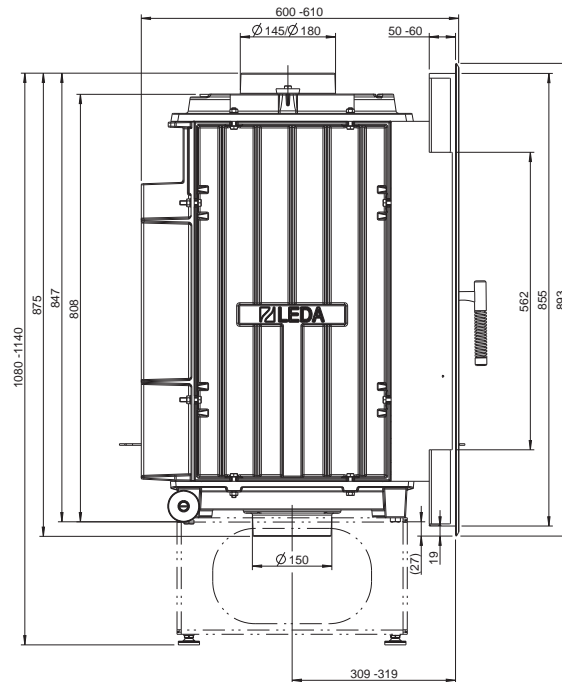
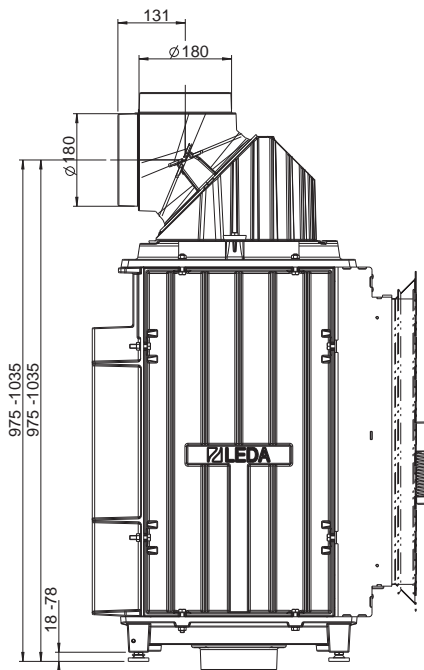
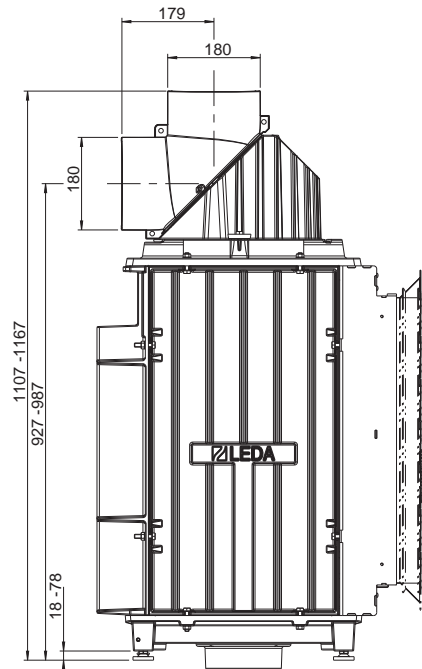
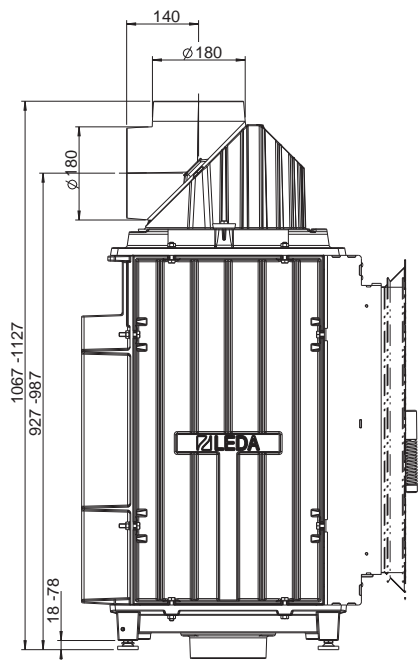
- *1 Einbaurahmen
- *2 Einbaurahmen, tief
- *3 Einbaurahmen, tief ausgestellt



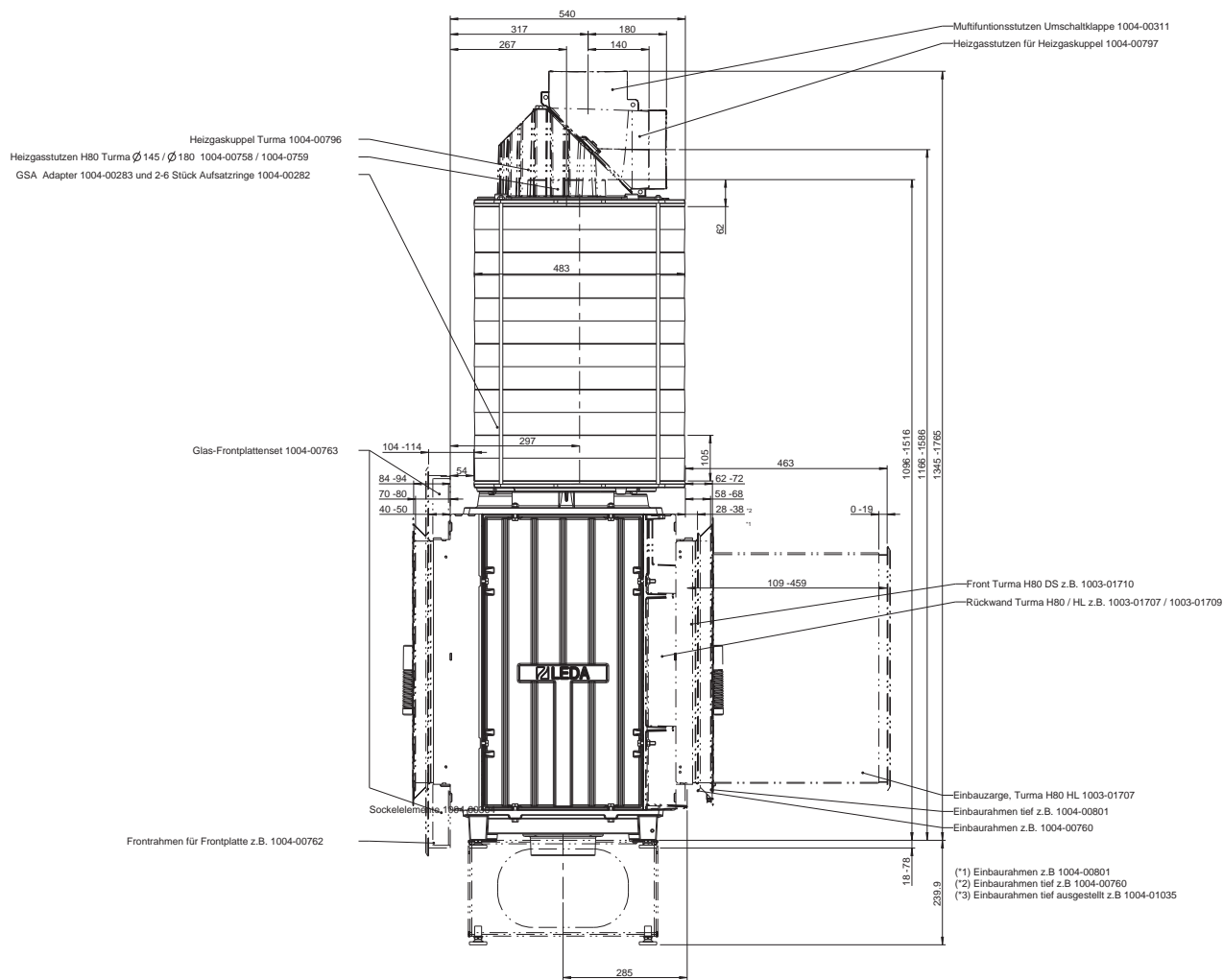
TURMA H80/ H85 XL HL (Hinterlader)


- *1 Einbaurahmen
- *2 Einbaurahmen, tief
- *3 Einbaurahmen, tief ausgestellt



TURMA mit Frontrahmen (Zubehör) und Glas-Frontplatten (Zubehör)

TURMA mit Guss-Heizgaskuppel (1004-00796) und Rohrstützen, 2-teilig (1004-01057), Zubehör

TURMA mit Guss-Heizgaskuppel (1004-00796) und MFS (1004-00310/ -00311), Zubehör

TURMA mit Guss-Heizgaskuppel (1004-00796) und Guss-Heizgasstützen (1004-00797), Zubehör


TURMA H80/ H85 mit 2 - 6 GSA-Ringen, optional mit Heizgasstutzen, Heizgasstutzen für Heizgaskuppel und Multifunktionsstutzen



Heizgasstutzen
TURMA

| TURMA H80/ H85 mit 2 - 6 GSA-Ringen, optional mit Heizgasstutzen, Heizgasstutzen für Heizgaskuppel und Multifunktionsstutzen

