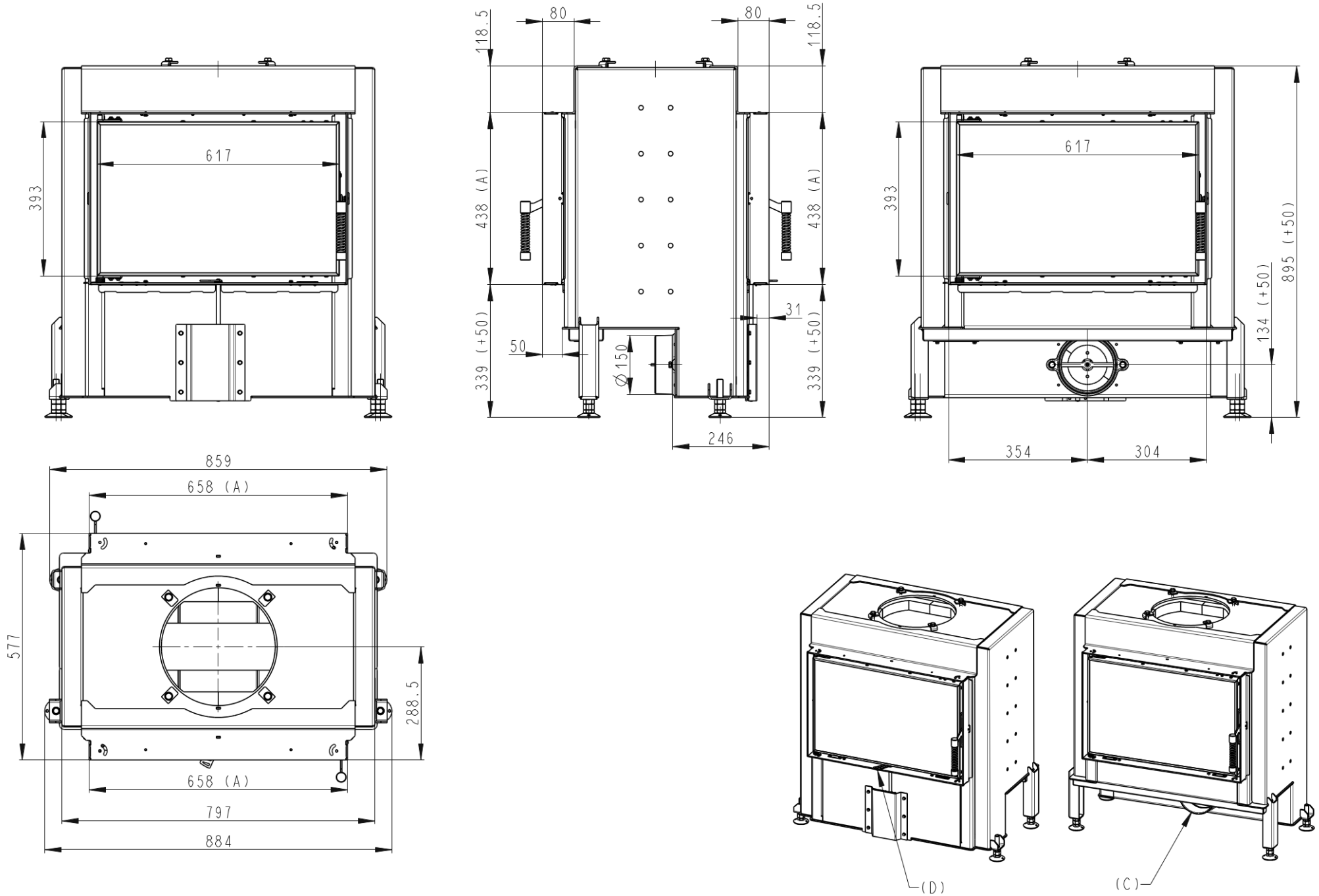


HE 66/44 T - Tunnel (HE DT3H 01)

220 kg

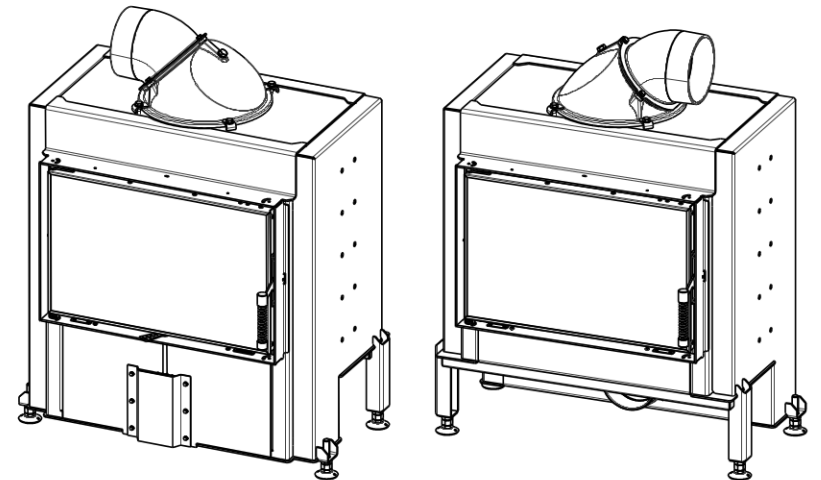
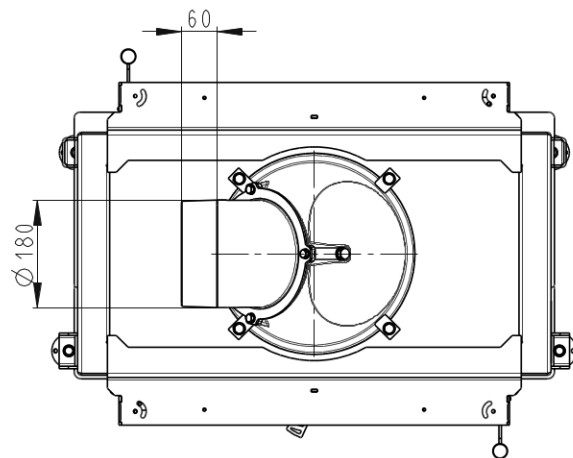
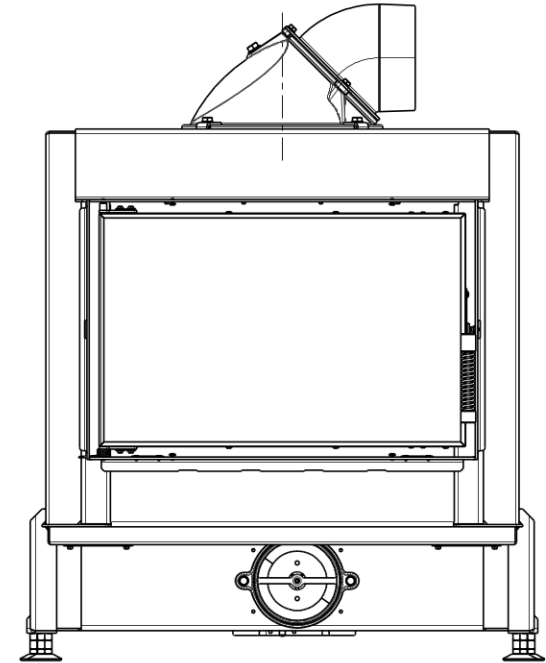
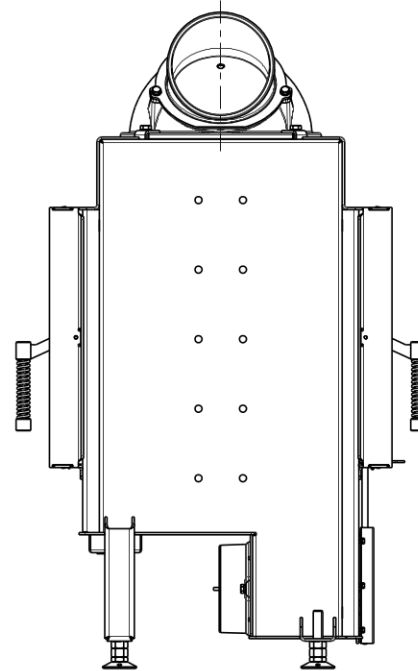
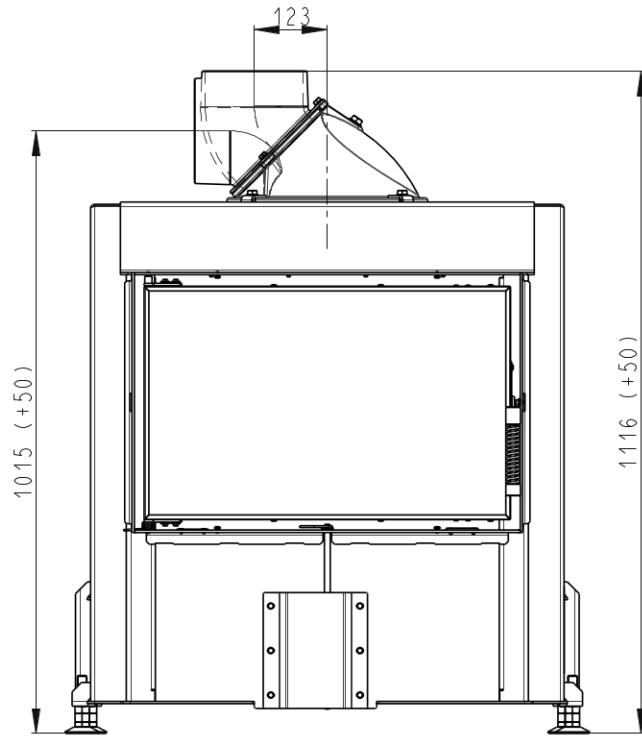
Maße in mm



HE 66/44 T - Tunnel mit Gusskuppel (HE DT3H 01_KPL)

235 kg

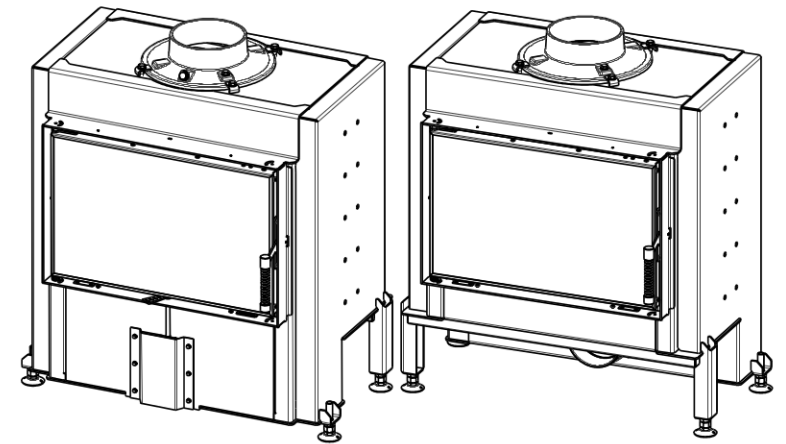
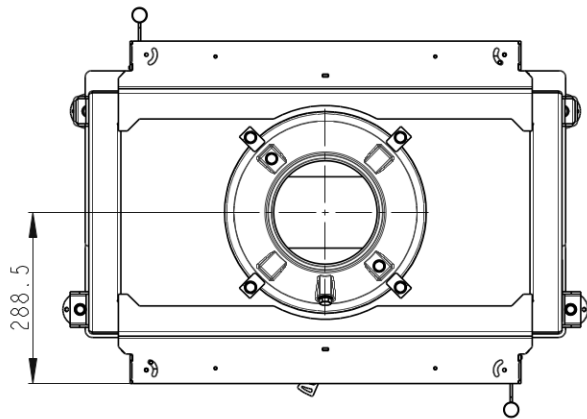
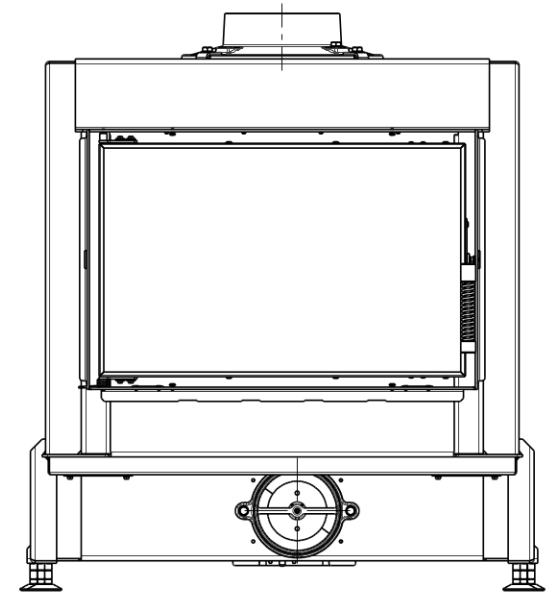
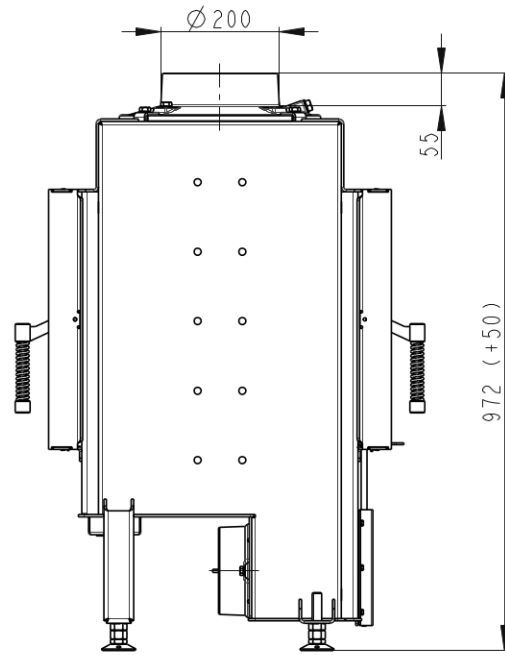
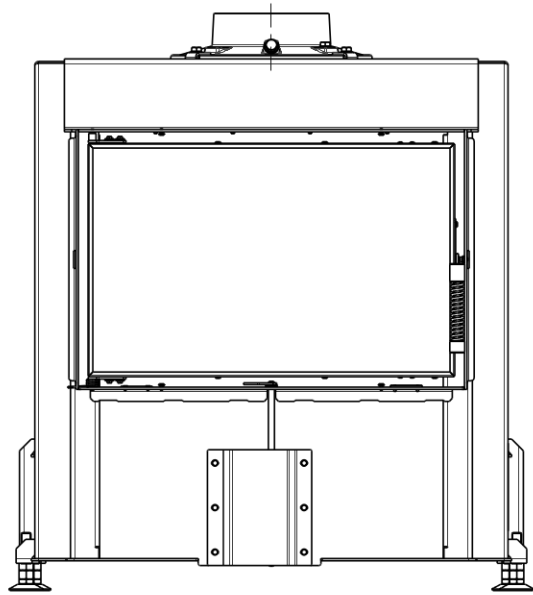
Maße in mm



HE 66/44 T - Tunnel mit Stützen 200 (HE DT3H 01_PR)

228 kg

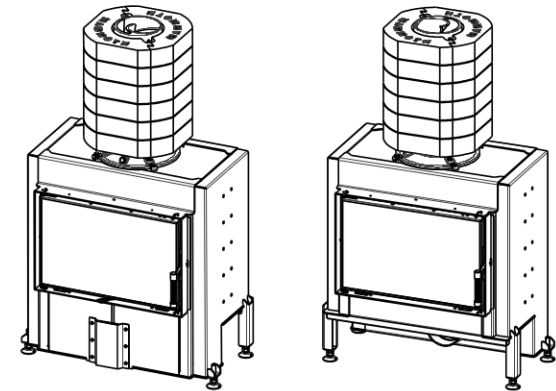
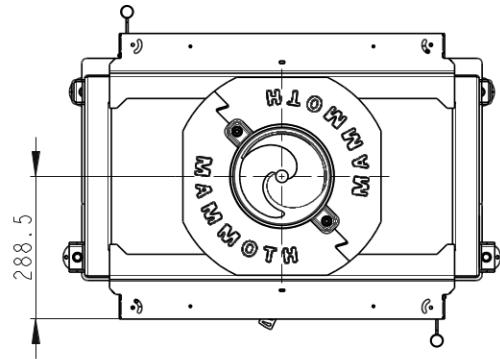
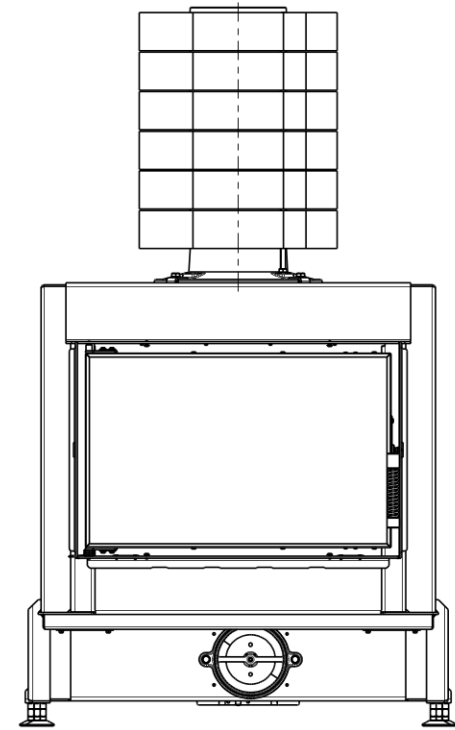
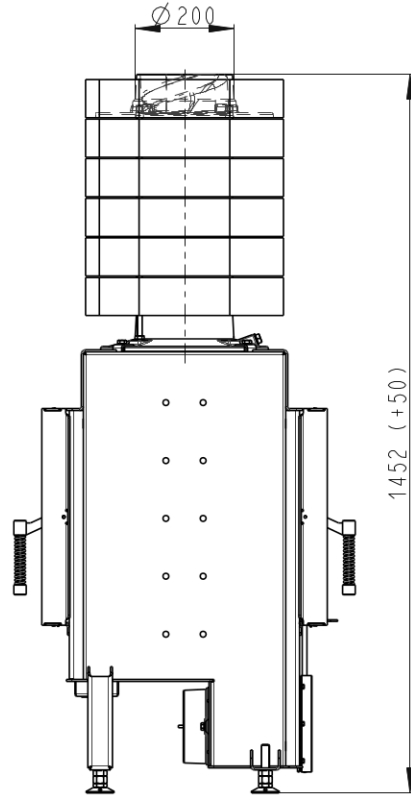
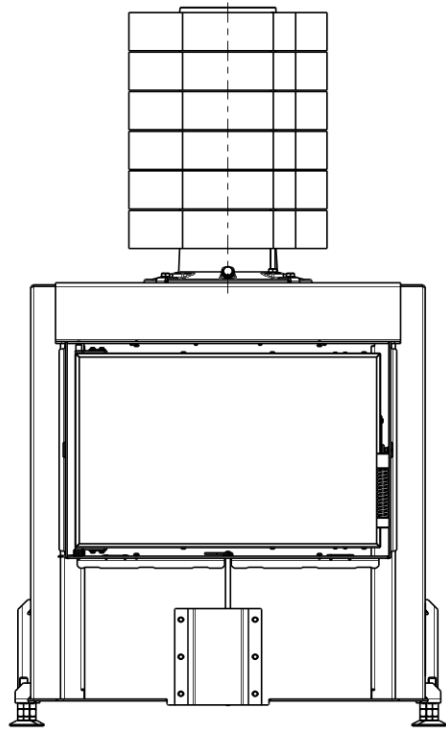
Maße in mm



HE 66/44 T - Tunnel mit Aufsatzspeicher (HE DT3H 01_AKKUM)

460 kg

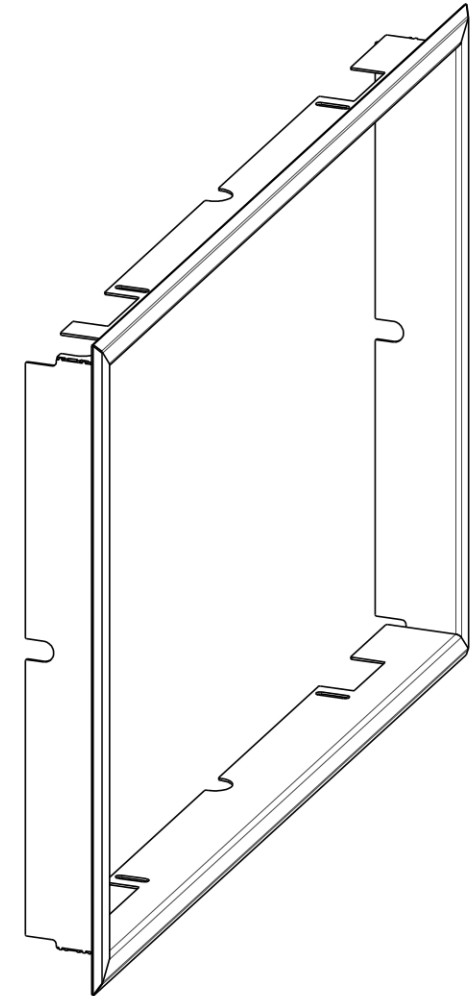
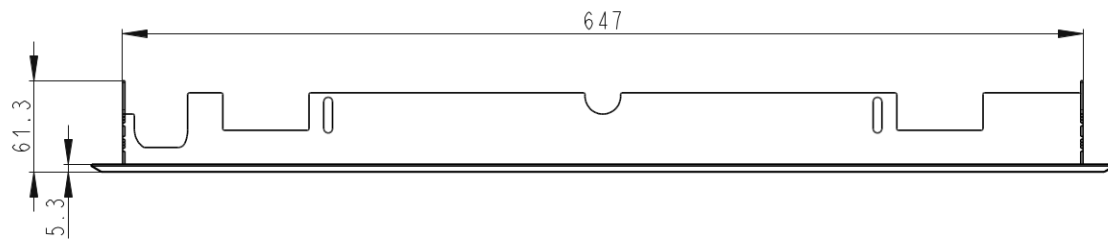
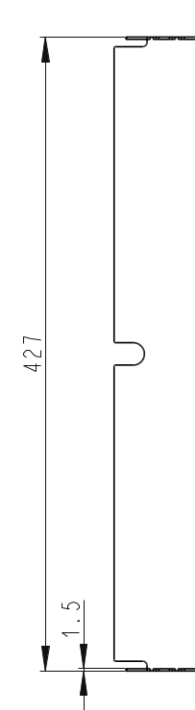
Maße in mm



HE D3H RAM 06

2 kg

Maße in mm



HE D3H RAM 04

3.2 kg

Maße in mm

