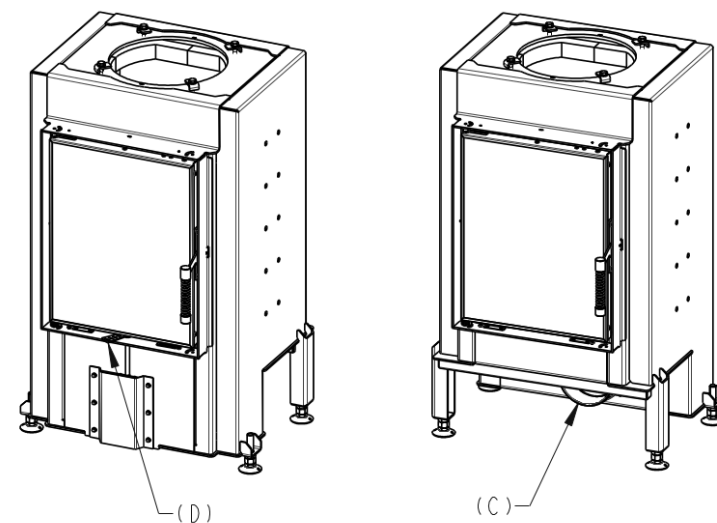
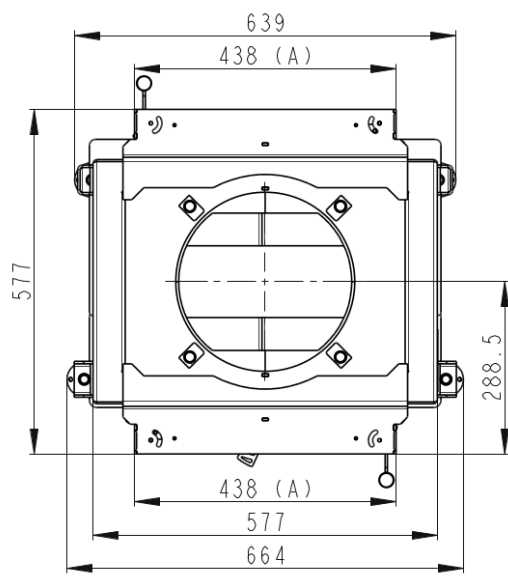
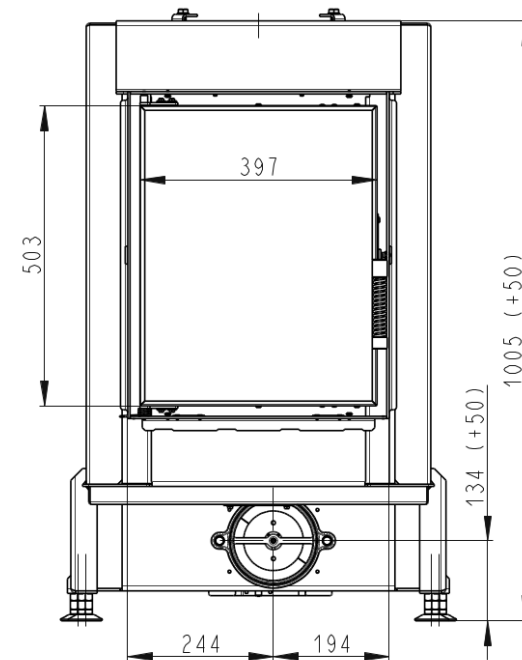
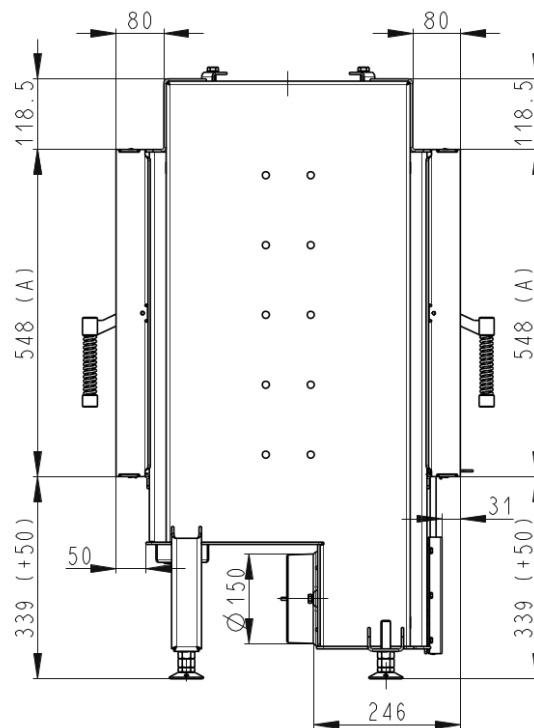
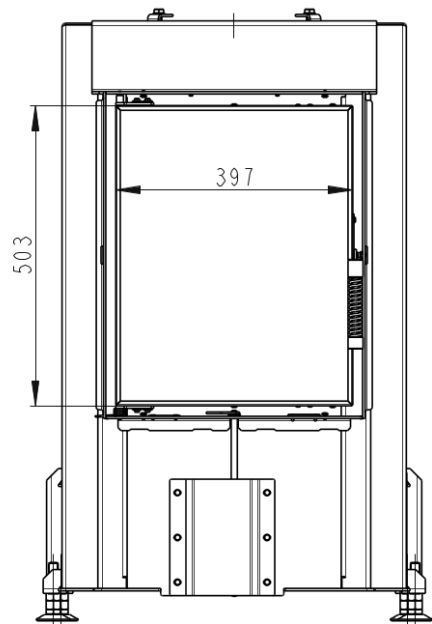


HE 44/55 T - Tunnel (HE DT3G 01)

195 kg

Maße in mm



A - Einbaumaß

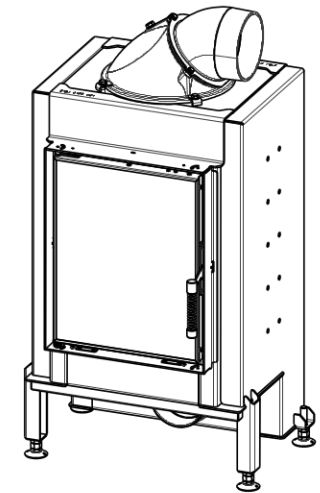
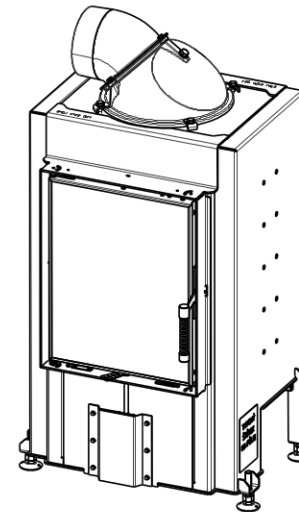
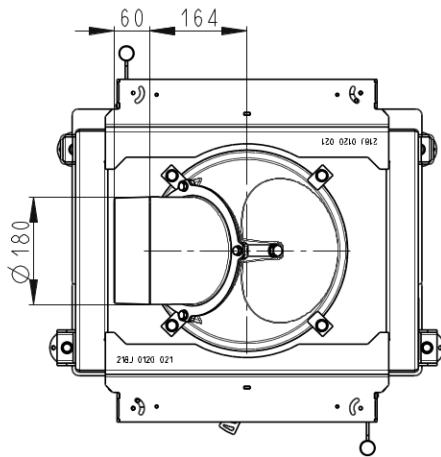
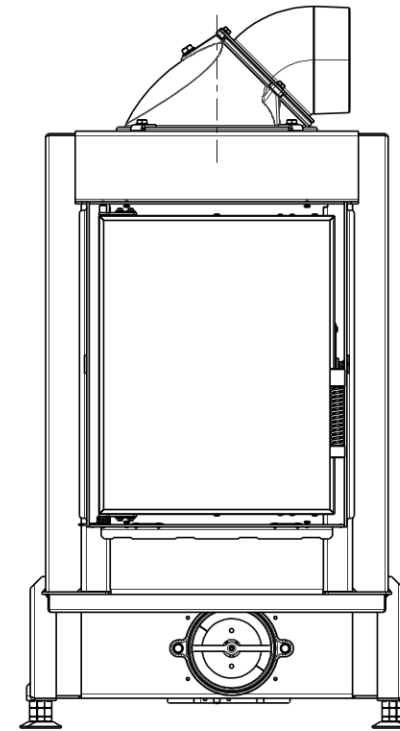
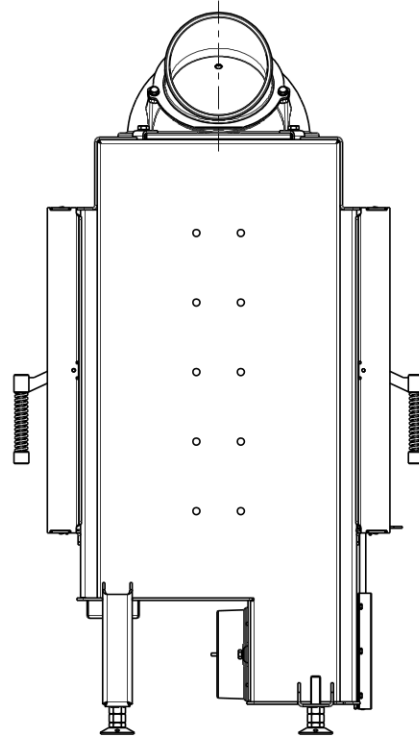
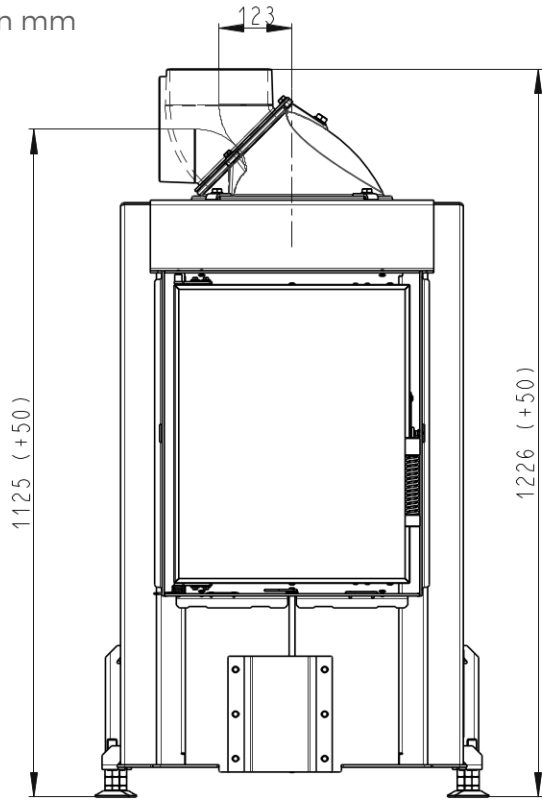
C - Zentralluftzufuhr

D - Primär- und Sekundärluft

HE 44/55 T - Tunnel mit Gusskuppel (HE DT3G 01_KPL)

209 kg

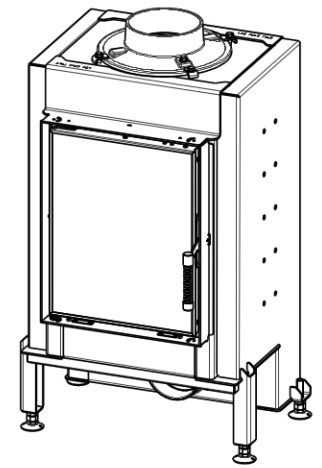
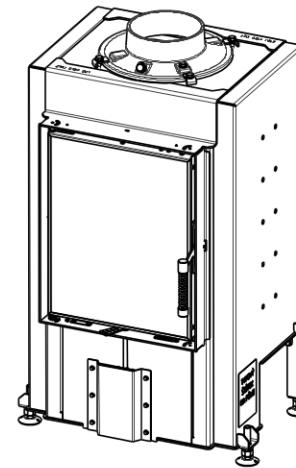
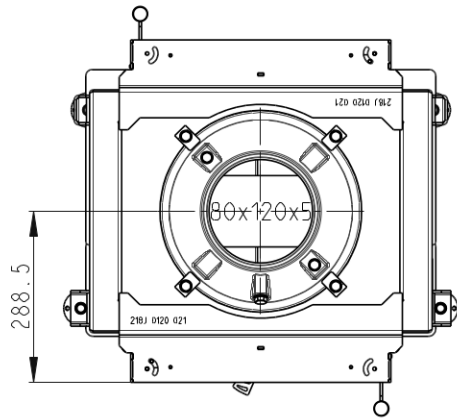
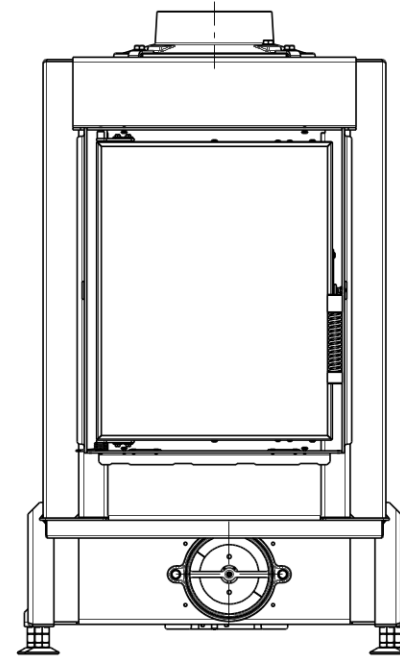
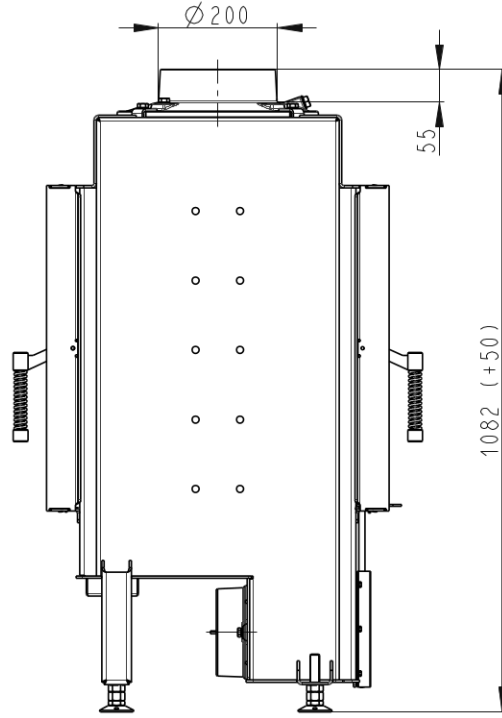
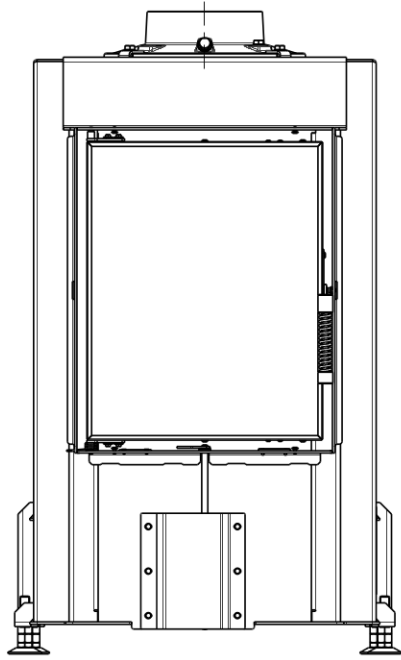
Maße in mm



HE 44/55 T - Tunnel mit Stützen 200 (HE DT3G 01_PR)

203 kg

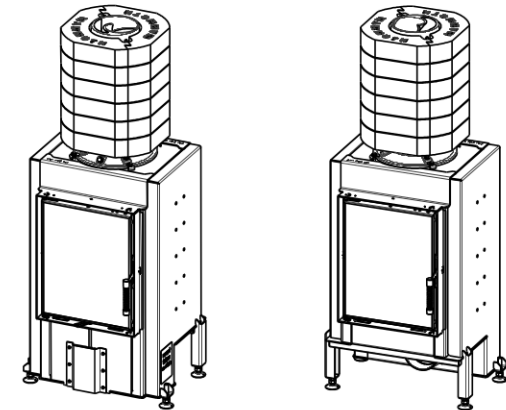
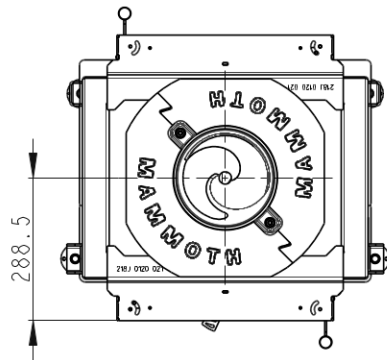
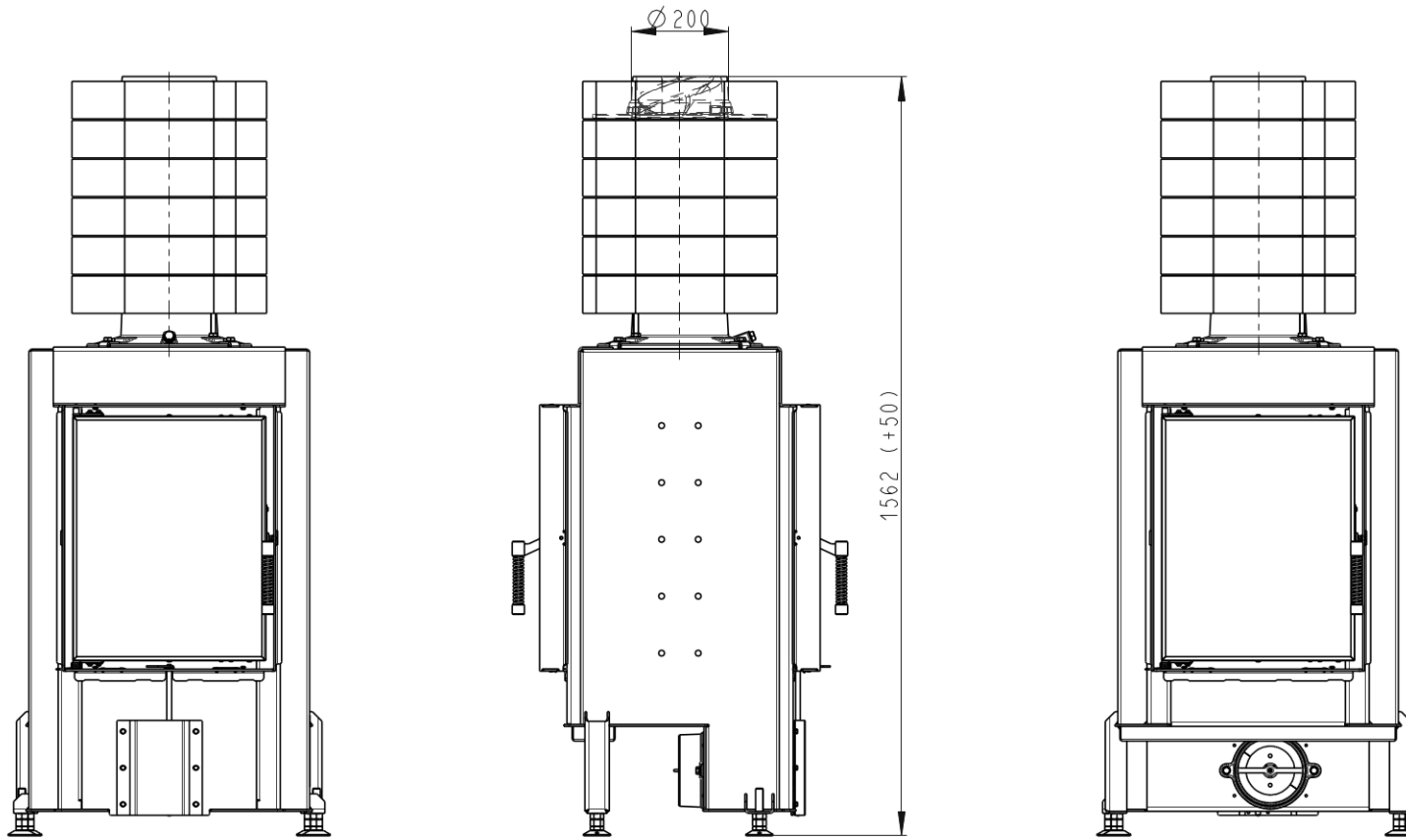
Maße in mm



HE 44/55 T - Tunnel mit Aufsatzspeicher (HE DT3G 01_AKKUM)

434 kg

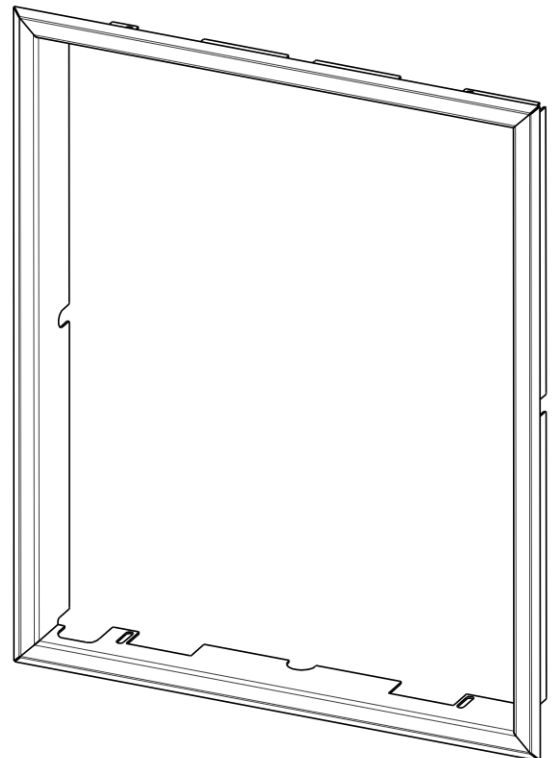
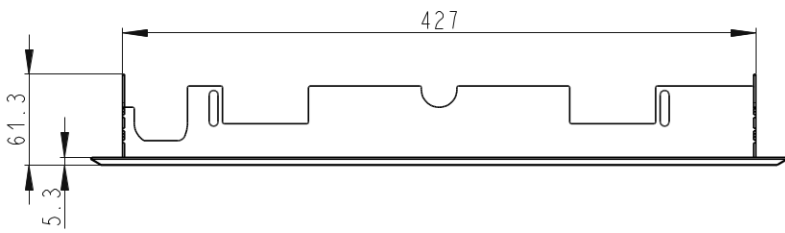
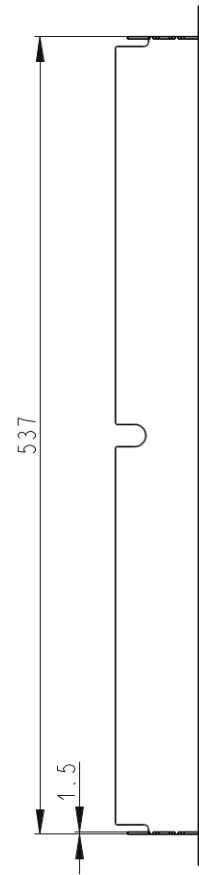
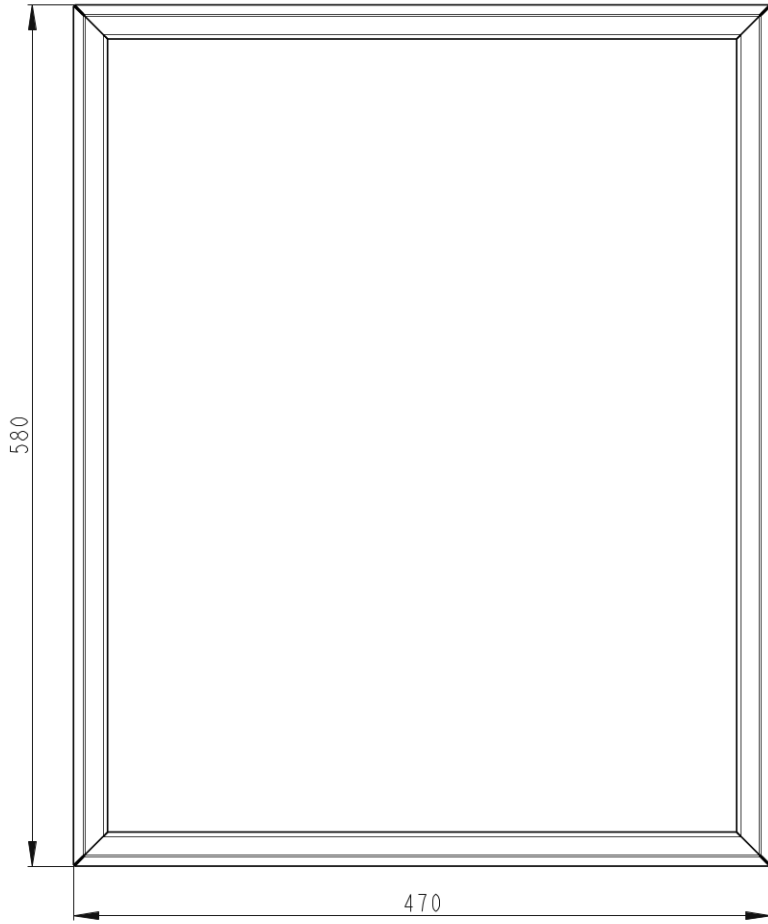
Maße in mm



HE D3G RAM 06

1.8 kg

Maße in mm



HE D3G RAM 04

3 kg

Maße in mm

