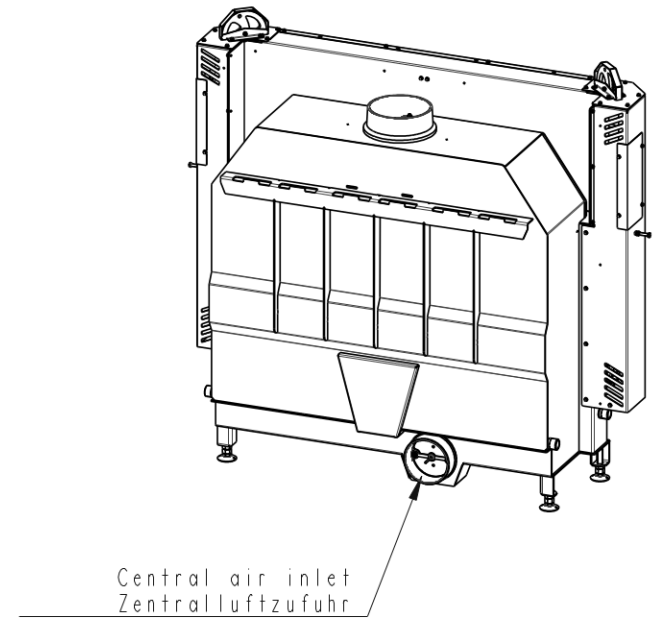
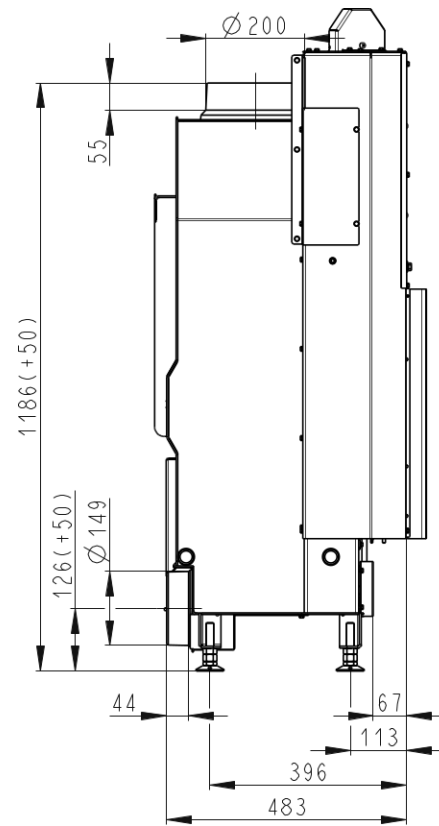
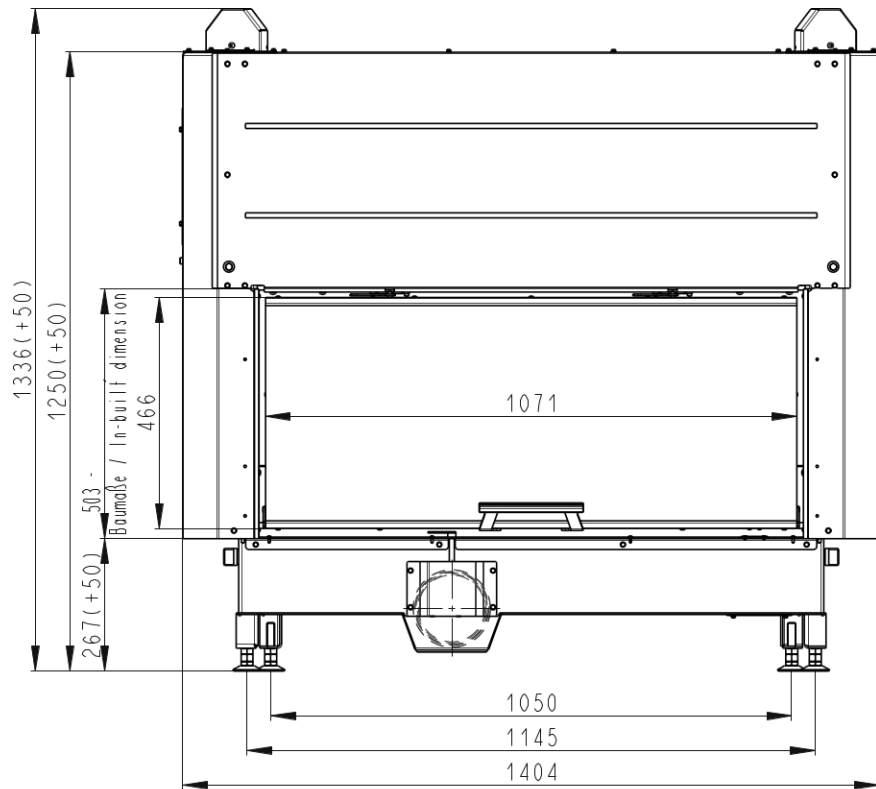


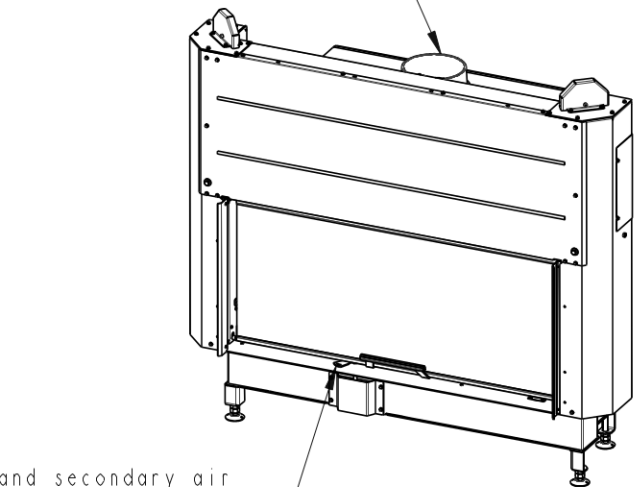
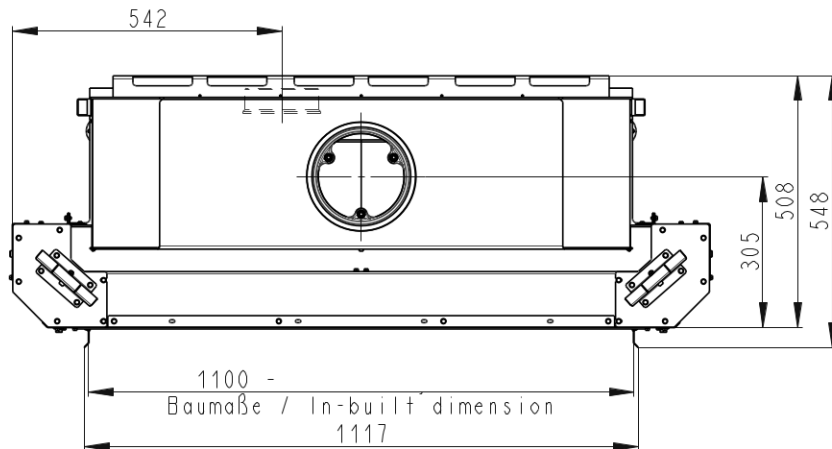
KE 110/50H (H3LG 01)

315 kg

Maße in mm



Cast iron spigot
Der gusseiserne Rauchabgang



Primary and secondary air
Primärluft und Sekundärluft